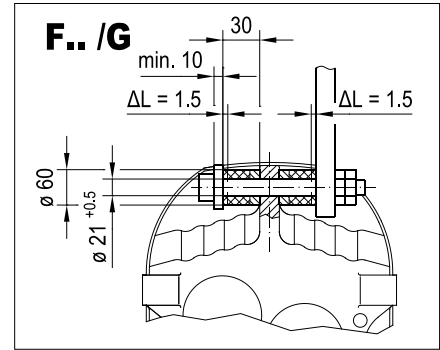
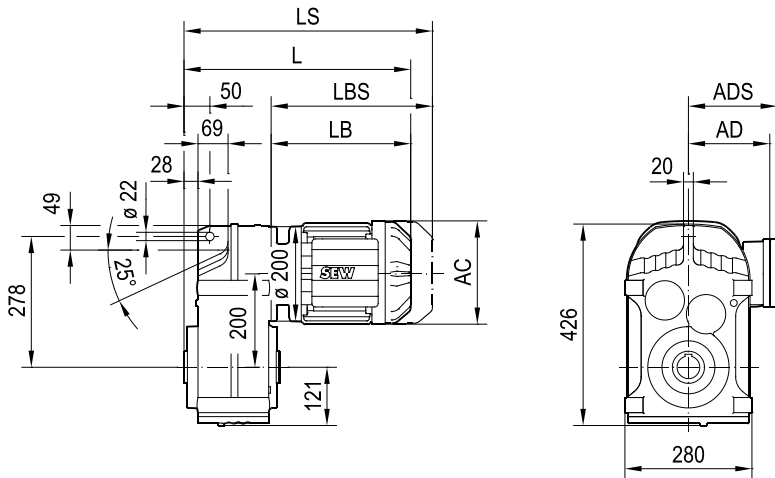
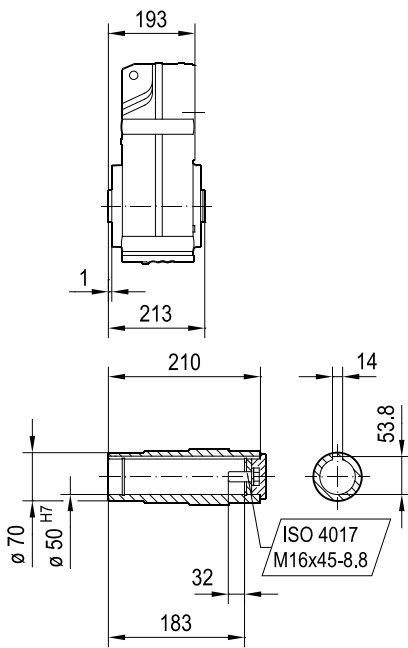


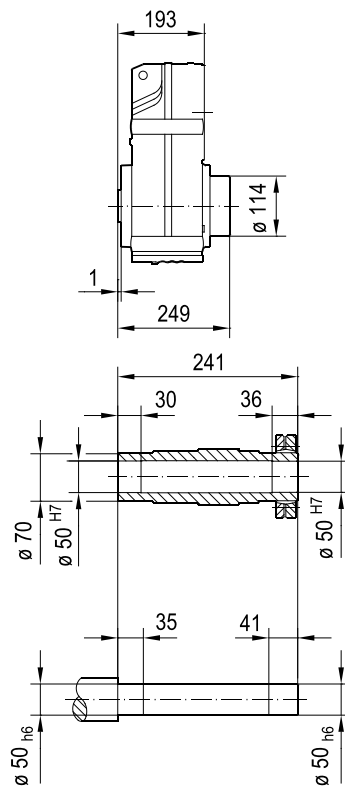
FA77..



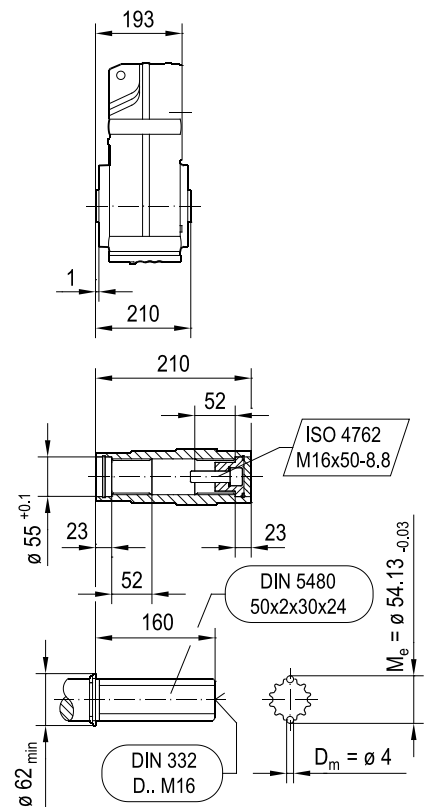
FA77..



FH77..
max. DRN132L

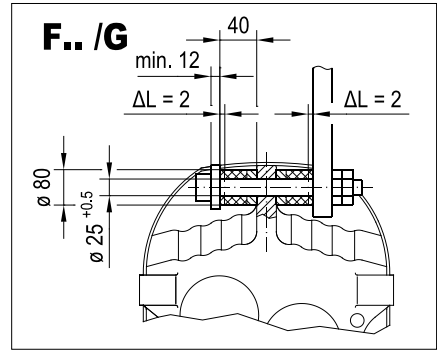
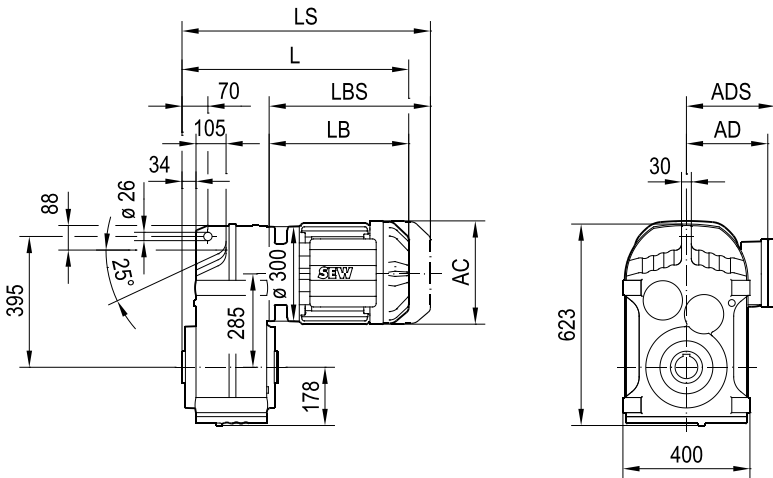


FV77..



(→ 7.2.10)	DRN80M	DRN90S	DRN90L	DRN100LS	DRN100L/LM	DRN112M	DRN132S	DRN132M	DRN132L	DRN160..
AC	156	179	179	197	197	221	221	261	261	314
AD	128	140	140	157	157	170	170	228	228	253
ADS	139	150	150	158	158	172	172	228	228	253
L	461	463	495	491	541	572	622	640	666	732
LS	542	556	588	585	635	684	734	778	803	921
LB	268	270	302	298	348	379	429	447	473	539
LBS	349	363	395	392	442	491	541	585	610	728

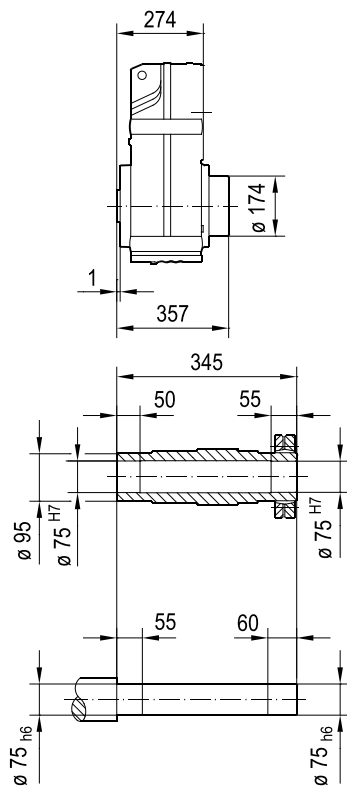
FA97..



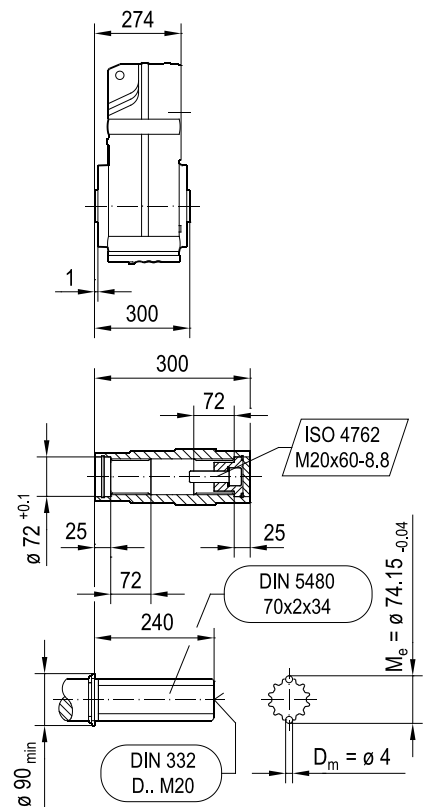
FA97..



FH97..
FH97/R.. → 6.3



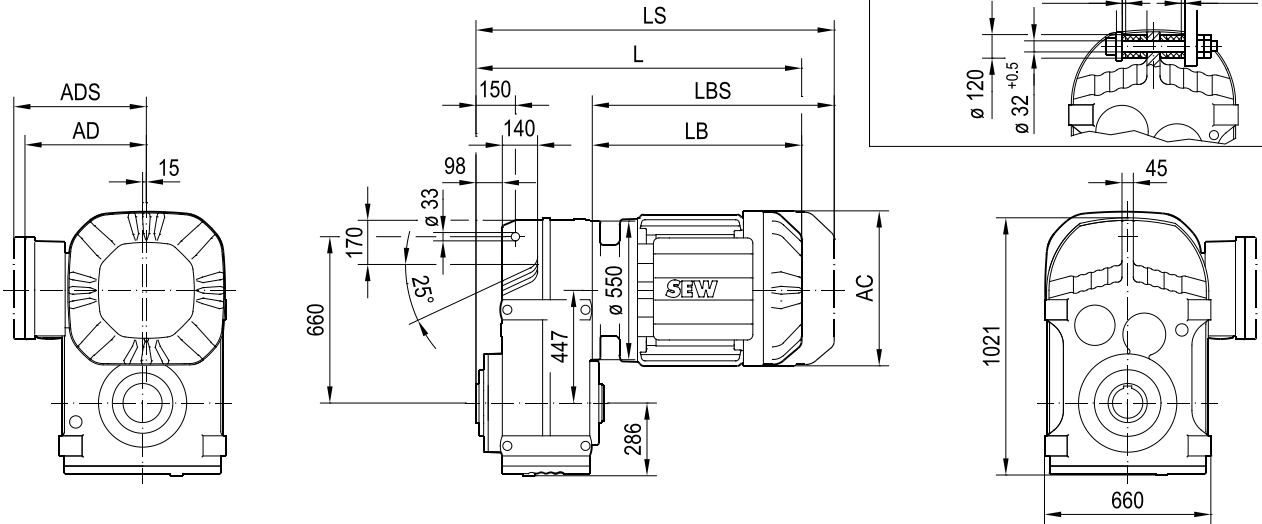
FV97..



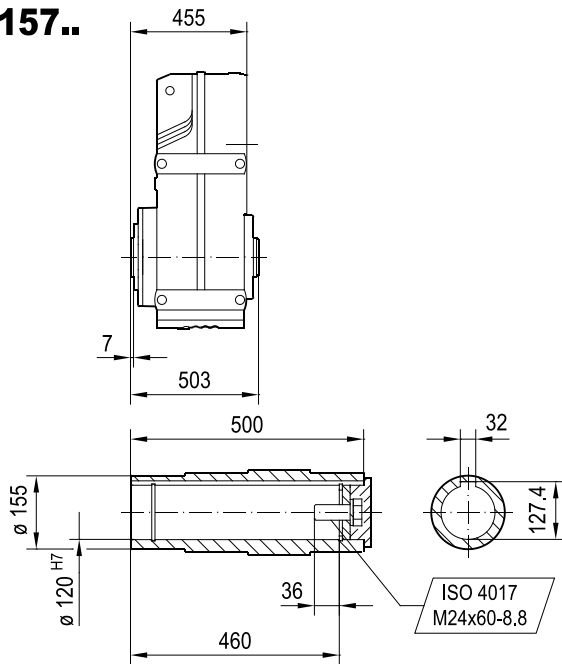
(-> 7.3)	DRN												
	80M	90S	90L	100LS	100L/LM	112M	132S	132M	132L	160..	180..	200L	225..
AC	156	179	179	197	197	221	221	261	261	314	357	394	434
AD	128	140	140	157	157	170	170	228	228	253	268	283	305
ADS	139	150	150	158	158	172	172	228	228	253	268	283	305
L	533	535	567	562	612	643	693	711	737	803	826	936	910
LS	614	628	660	656	706	755	805	849	874	992	1015	1141	1115
LB	259	261	293	288	338	369	419	437	463	529	552	662	636
LBS	340	354	386	382	432	481	531	575	600	718	741	867	841

FA157..

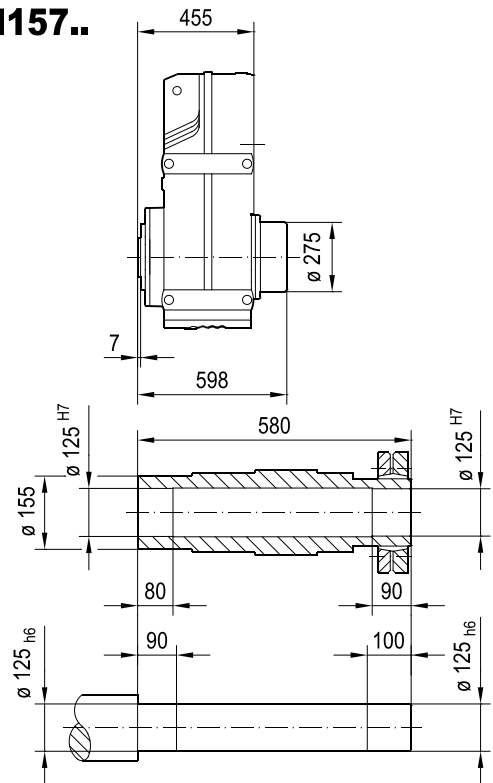
42 071 00 14



FA157..

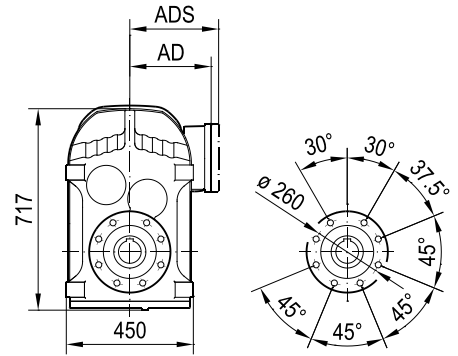
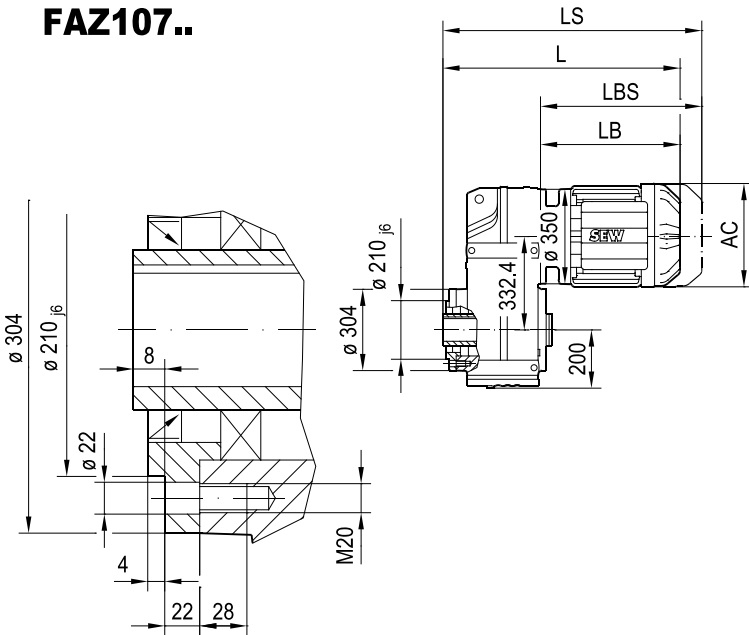


FH157..

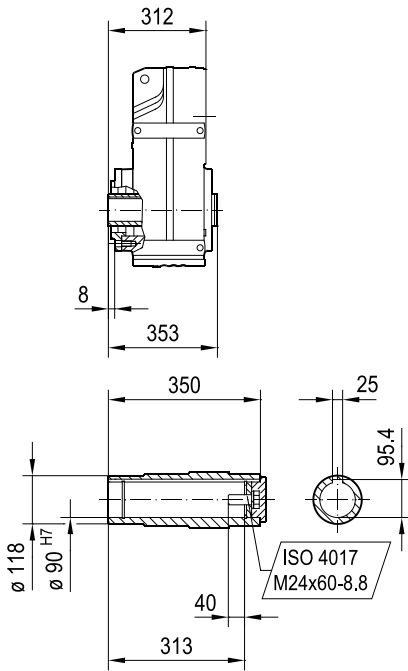


(-> 7.3)	DRN								
	160..	180..	200L	225..	250M	280S	280M	315S-M	315ME-H
AC	314	357	394	434	495	495	495	624	624
AD	253	268	283	305	394	394	394	506	506
ADS	253	268	283	305	394	394	394	506	506
L	955	978	1088	1062	1199	1199	1294	1396	1526
LS	1144	1167	1293	1267	1439	1439	1534	1647	1777
LB	500	523	633	607	744	744	839	941	1071
LBS	689	712	838	812	984	984	1079	1192	1322

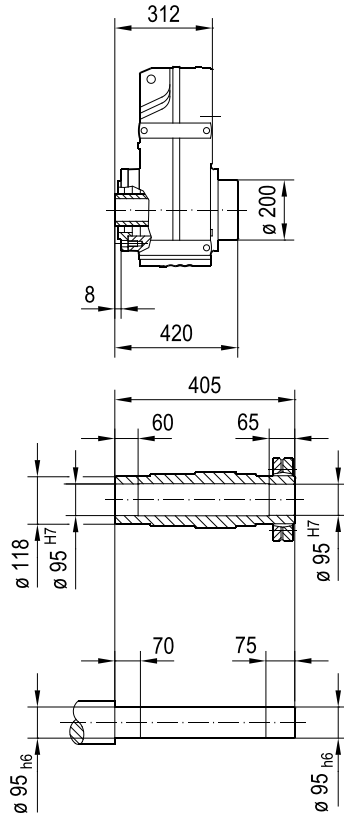
FAZ107..



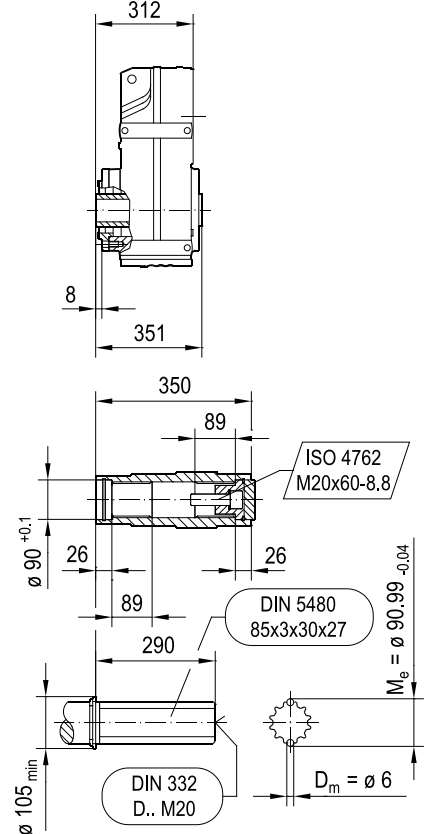
FAZ107..



FHZ107..

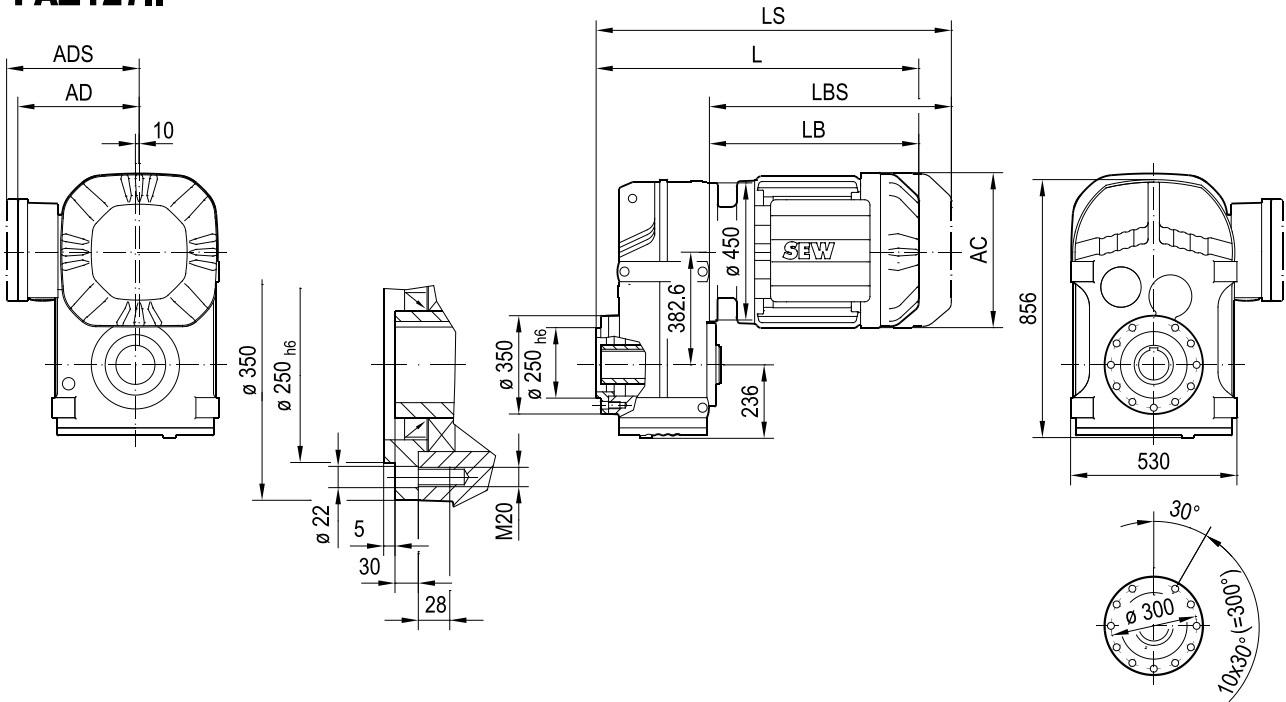


FVZ107..

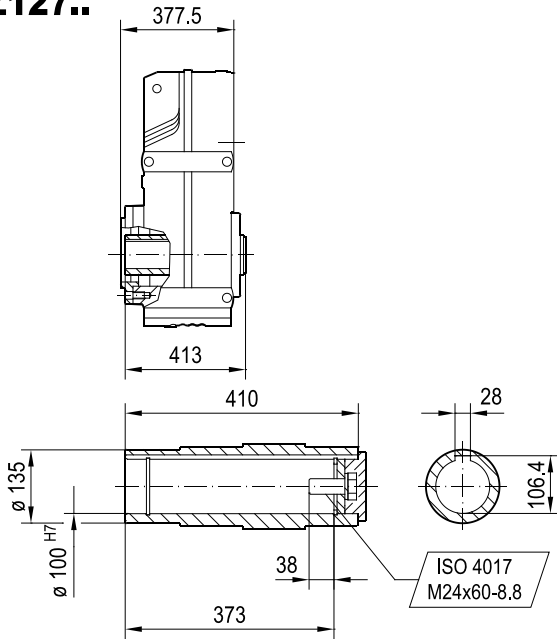


(-> 7.3)	DRN									
	100LS	100L/LM	112M	132S	132M	132L	160..	180..	200L	225..
AC	197	197	221	221	261	261	314	357	394	434
AD	157	157	170	170	228	228	253	268	283	305
ADS	158	158	172	172	228	228	253	268	283	305
L	594	644	675	725	743	769	835	858	968	942
LS	688	738	787	837	881	906	1024	1047	1173	1147
LB	282	332	363	413	431	457	523	546	656	630
LBS	376	426	475	525	569	594	712	735	861	835

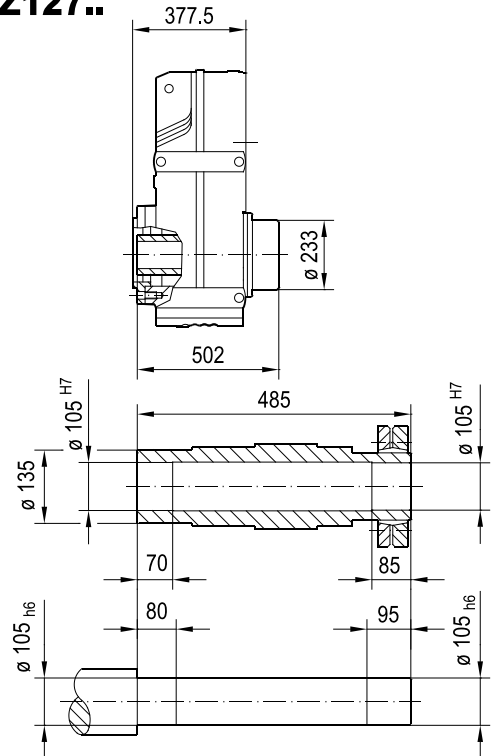
FAZ127..



FAZ127..

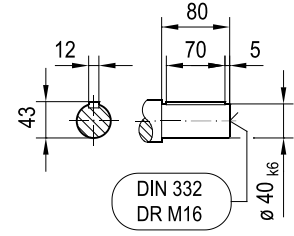
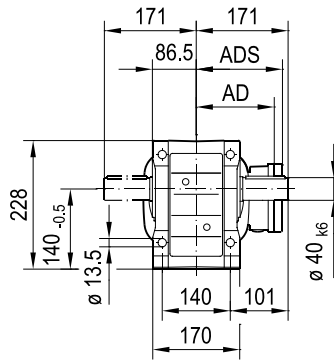
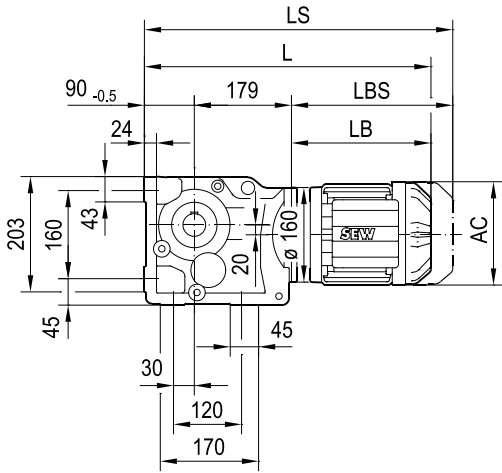


FHZ127..

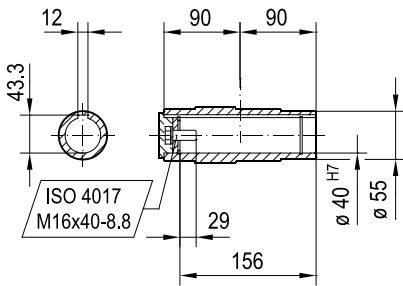
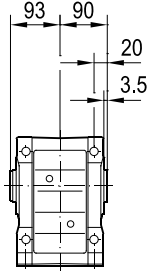


(-> 7.3)	DRN								
	132M	132L	160..	180..	200L	225..	250M	280S	280M
AC	261	261	314	357	394	434	495	495	495
AD	228	228	253	268	283	305	394	394	394
ADS	228	228	253	268	283	305	394	394	394
L	794	819	886	909	1018	993	1130	1130	1225
LS	931	956	1075	1098	1223	1198	1370	1370	1465
LB	416	442	508	531	641	615	752	752	847
LBS	554	579	697	720	846	820	992	992	1087

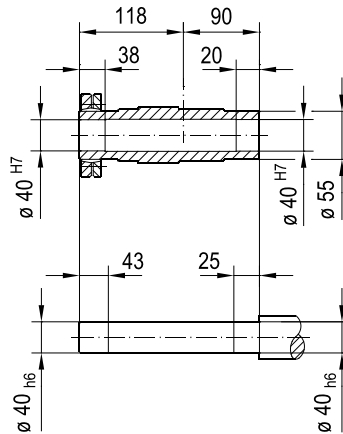
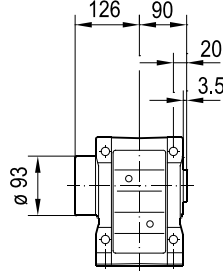
K67..



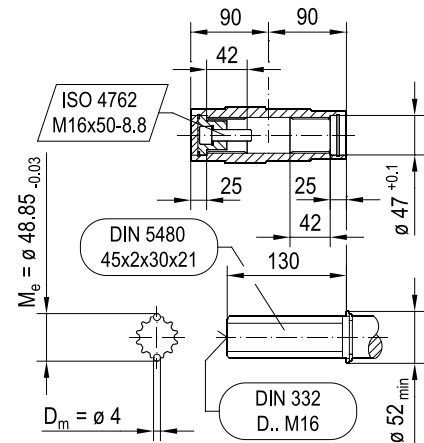
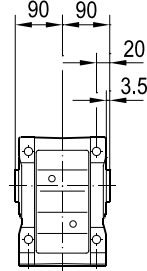
KA67B..



KH67B..

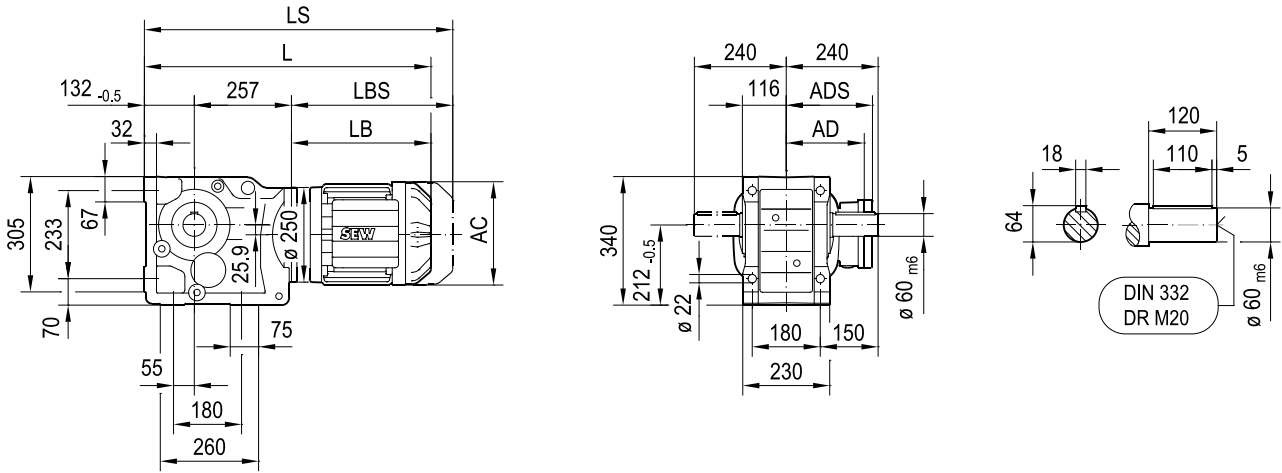


KV67B..

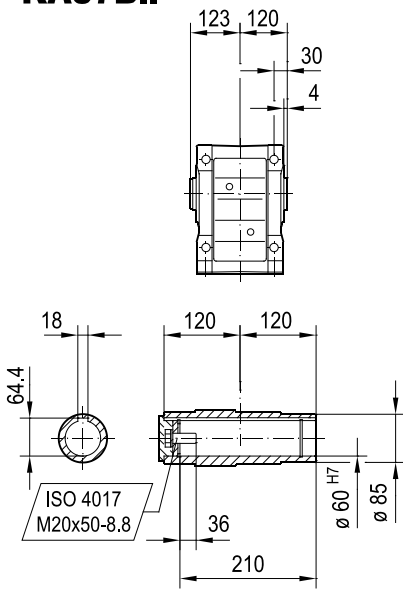


(- 7.3)	DRN										
	63M	71MS	71M	80MK	80M	90S	90L	100LS	100L/LM	112M	132S
AC	115	139	139	156	156	179	179	197	197	221	221
AD	98	118	118	128	128	140	140	157	157	170	170
ADS	98	129	129	139	139	150	150	158	158	172	172
L	467	468	488	499	544	546	578	574	624	655	709
LS	523	536	556	580	625	639	671	668	718	767	821
LB	198	199	219	230	275	277	309	305	355	386	440
LBS	254	267	287	311	356	370	402	399	449	498	552

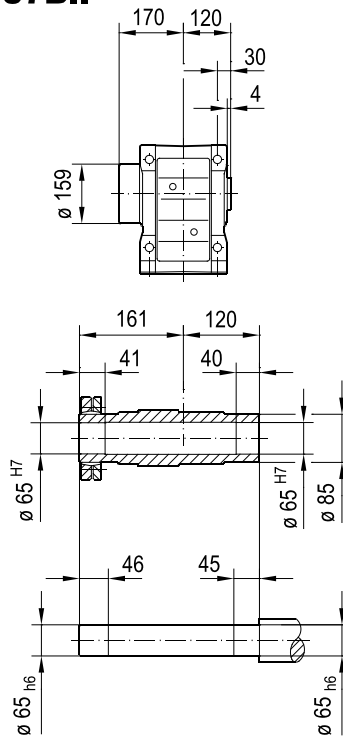
K87..



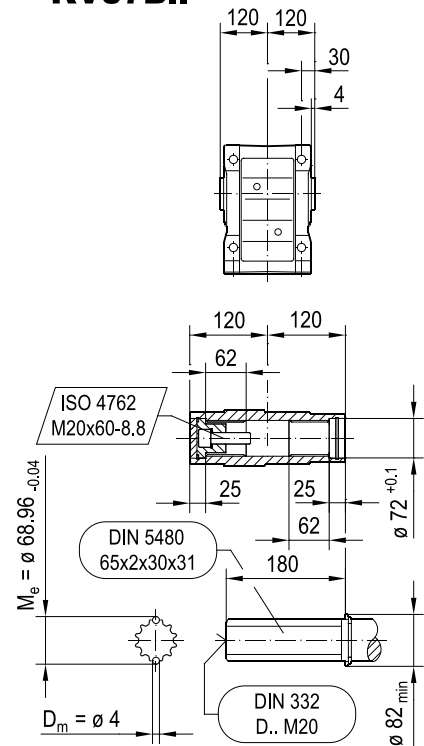
KA87B..



KH87B..

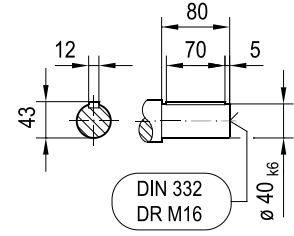
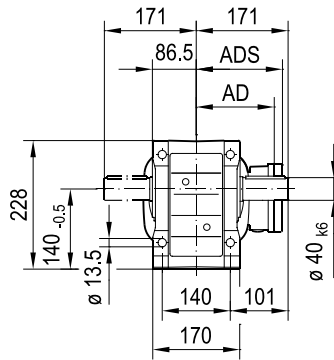
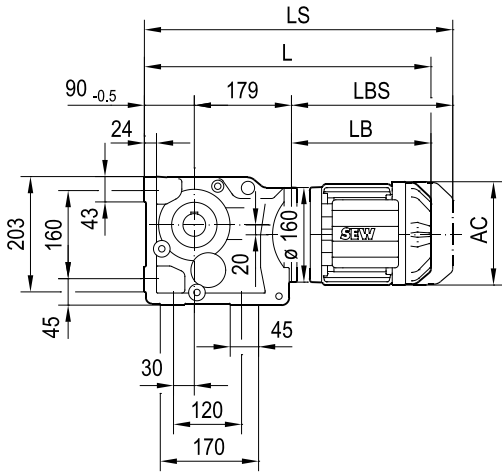


KV87B..

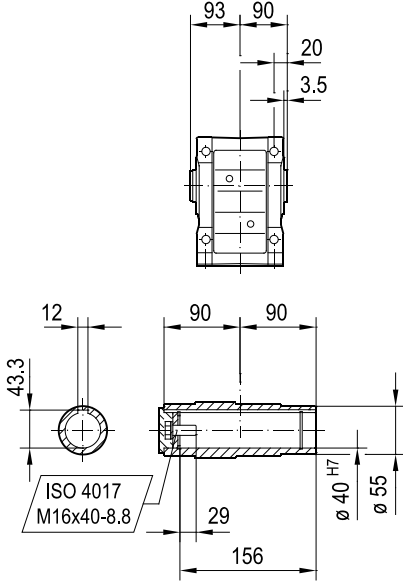


(\rightarrow 7.3)	DRN											
	80MK	80M	90S	90L	100LS	100L/LM	112M	132S	132M	132L	160..	180..
AC	156	156	179	179	197	197	221	221	261	261	314	357
AD	128	128	140	140	157	157	170	170	228	228	253	268
ADS	139	139	150	150	158	158	172	172	228	228	253	268
L	607	652	654	686	682	732	763	813	831	857	923	946
LS	688	733	747	779	776	826	875	925	969	994	1112	1135
LB	218	263	265	297	293	343	374	424	442	468	534	557
LBS	299	344	358	390	387	437	486	536	580	605	723	746

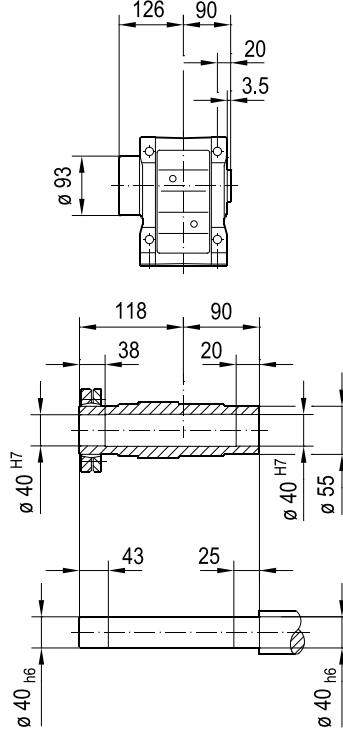
K67..



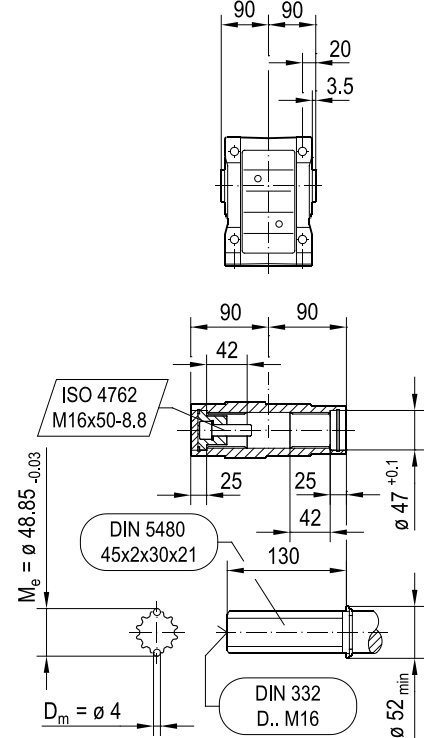
KA67B..



KH67B..

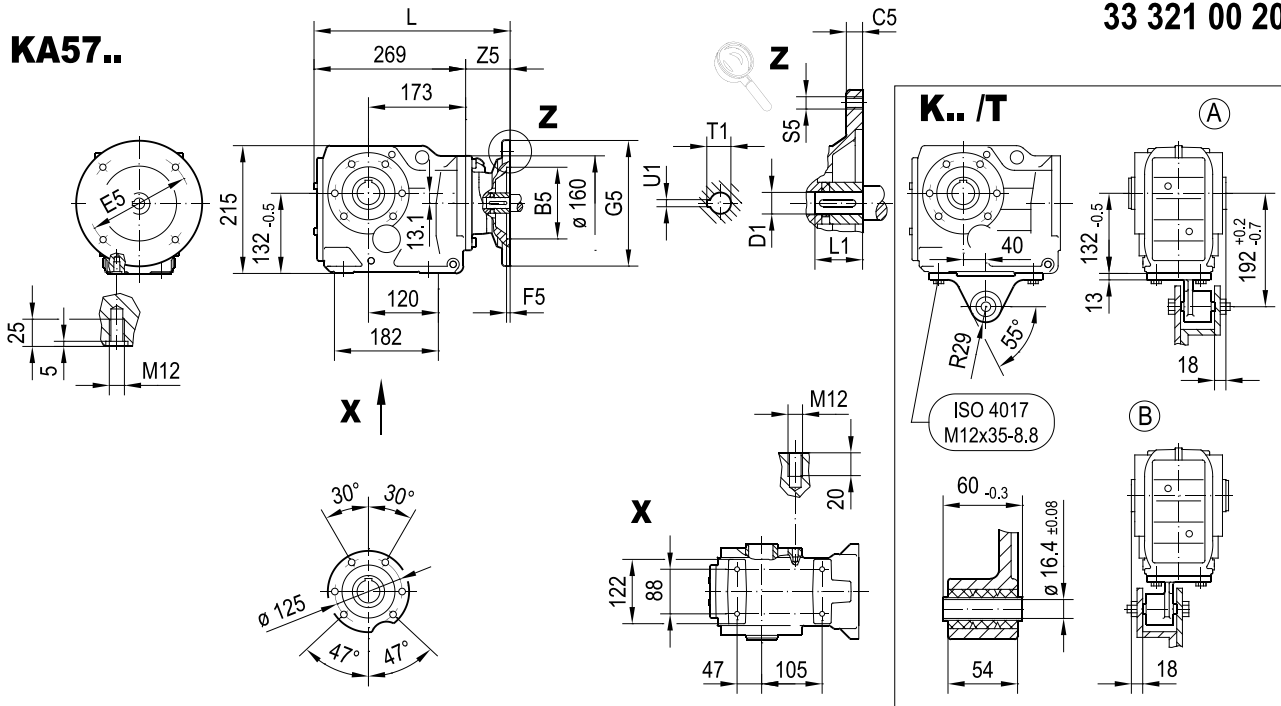


KV67B..

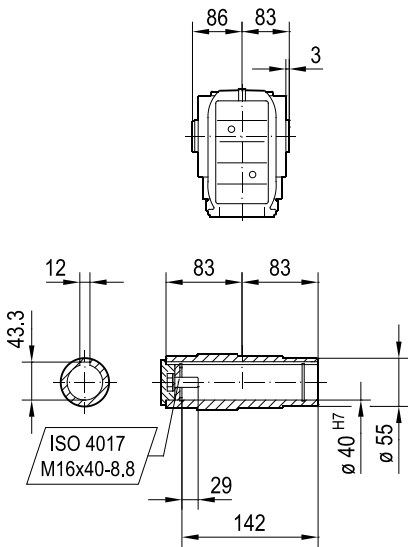


(- 7.3)	DRN										
	63M	71MS	71M	80MK	80M	90S	90L	100LS	100L/LM	112M	132S
AC	115	139	139	156	156	179	179	197	197	221	221
AD	98	118	118	128	128	140	140	157	157	170	170
ADS	98	129	129	139	139	150	150	158	158	172	172
L	467	468	488	499	544	546	578	574	624	655	709
LS	523	536	556	580	625	639	671	668	718	767	821
LB	198	199	219	230	275	277	309	305	355	386	440
LBS	254	267	287	311	356	370	402	399	449	498	552

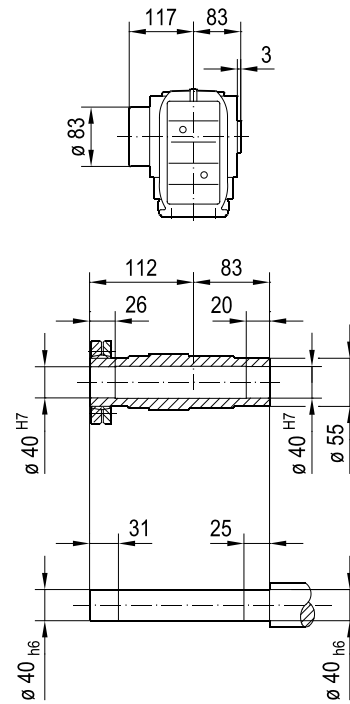
KA57..



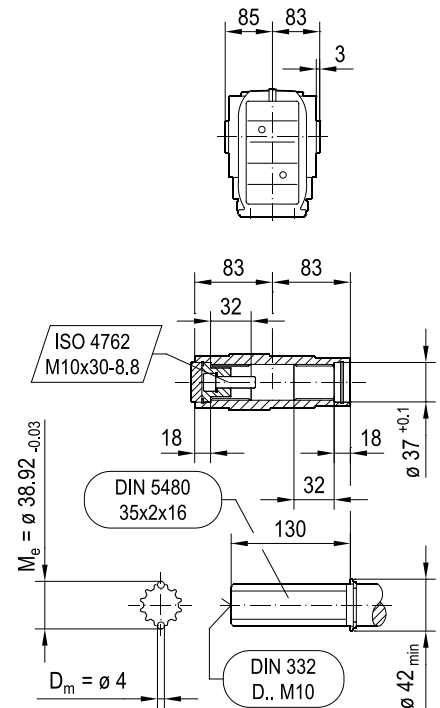
KA57..



KH57..

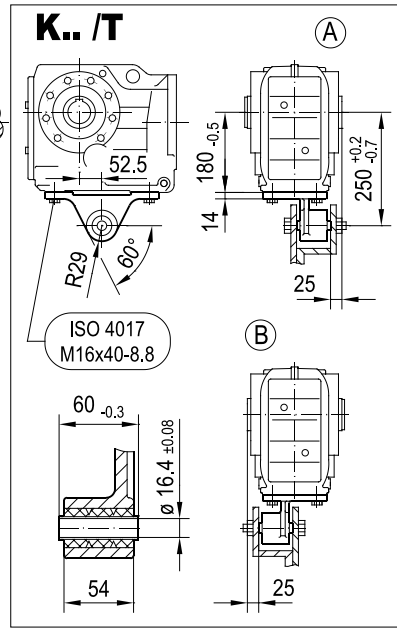
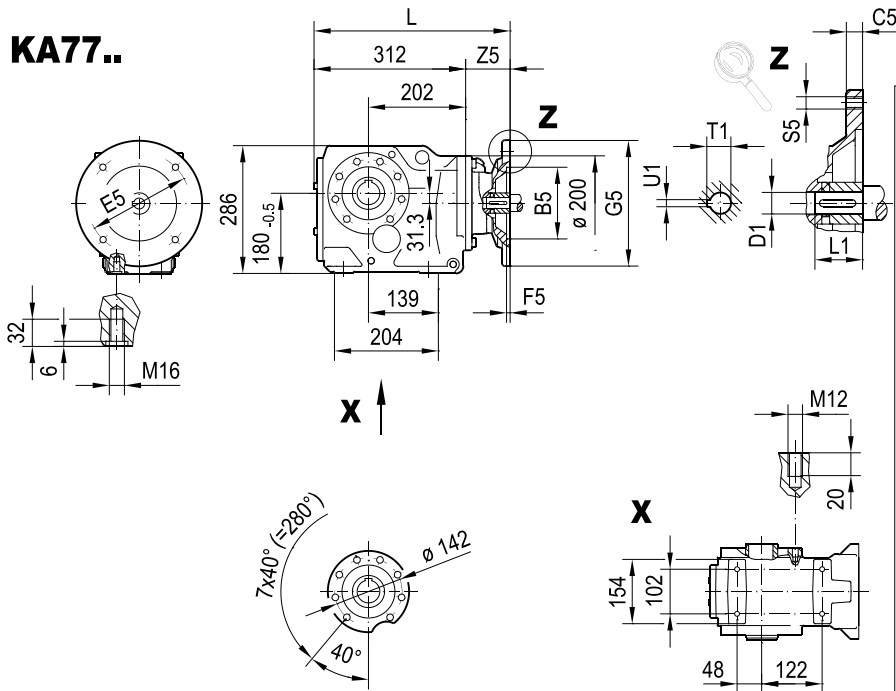


KV57..

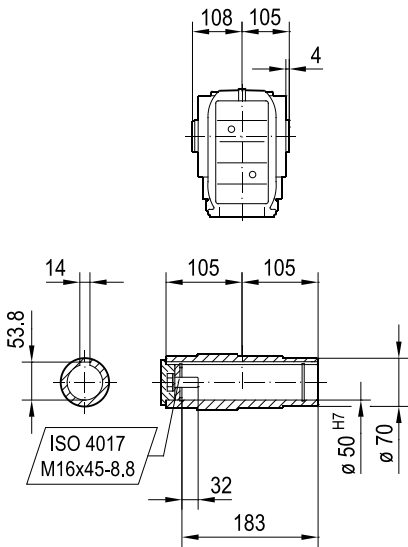


(→ 7.2)	B5	C5	E5	F5	G5	L	S5	Z5	D1	L1	T1	U1
AMS63	95	10	115	3.5	140	319	M8	50	11	23	12.8	4
AMS71	110	10	130	4	160	319	M8	50	14	30	16.3	5
AMS80	130	12	165	4.5	200	336	M10	67	19	40	21.8	6
AMS90	130	12	165	4.5	200	349	M10	80	24	50	27.3	8
AMS100	180	15	215	5	250	378	M12	108.5	28	60	31.3	8
AMS112	180	15	215	5	250	378	M12	108.5	28	60	31.3	8
AMS132S/M	230	16	265	5	300	403	M12	134	38	80	41.3	10

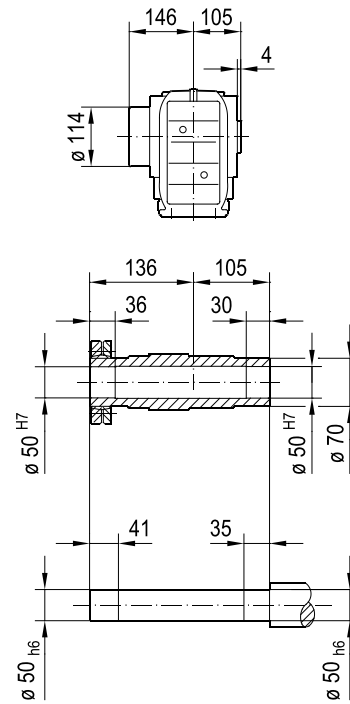
KA77..



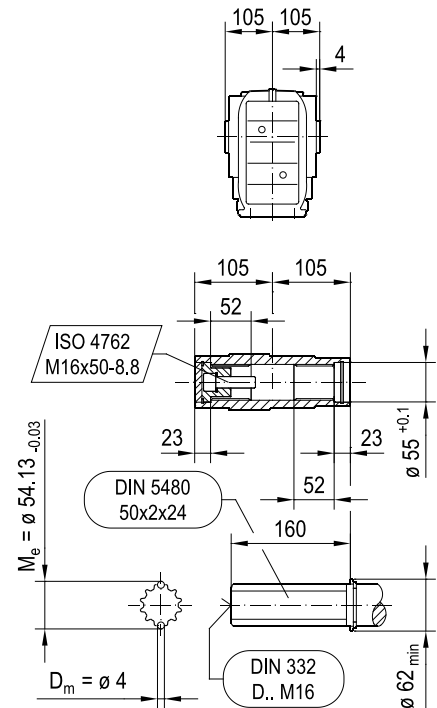
KA77..



KH77..

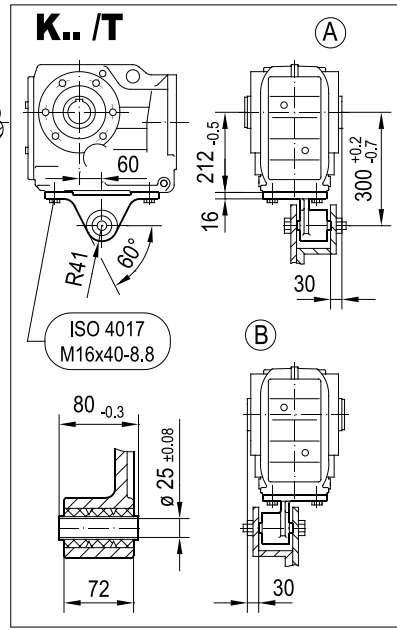
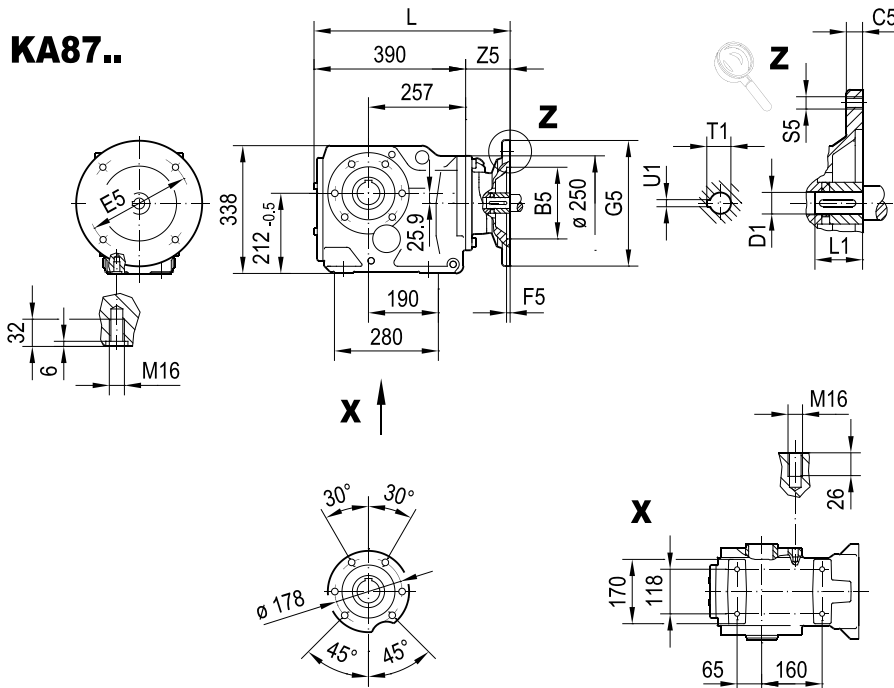


KV77..

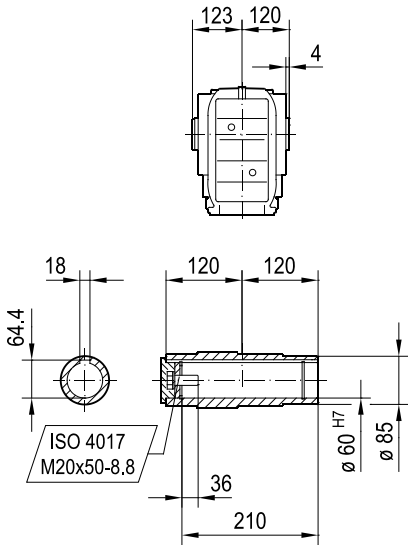


(→ 7.2)	B5	C5	E5	F5	G5	L	S5	Z5	D1	L1	T1	U1
AMS63	95	10	115	3.5	140	356	M8	44	11	23	12.8	4
AMS71	110	10	130	4	160	356	M8	44	14	30	16.3	5
AMS80	130	12	165	4.5	200	372	M10	60	19	40	21.8	6
AMS90	130	12	165	4.5	200	385	M10	73	24	50	27.3	8
AMS100	180	15	215	5	250	413	M12	100.5	28	60	31.3	8
AMS112	180	15	215	5	250	413	M12	100.5	28	60	31.3	8
AMS132S/M	230	16	265	5	300	438	M12	126	38	80	41.3	10
AMS132ML	230	16	265	5	300	438	M12	126	38	80	41.3	10

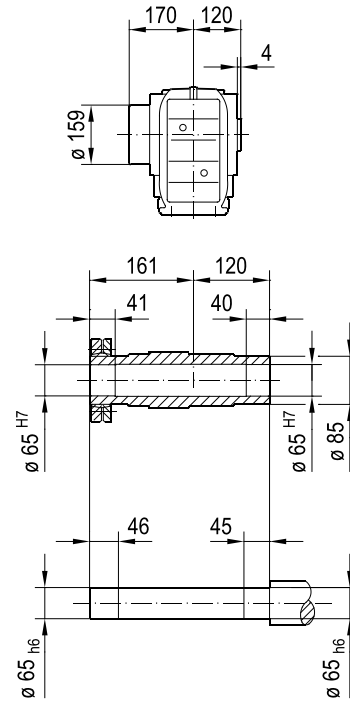
KA87..



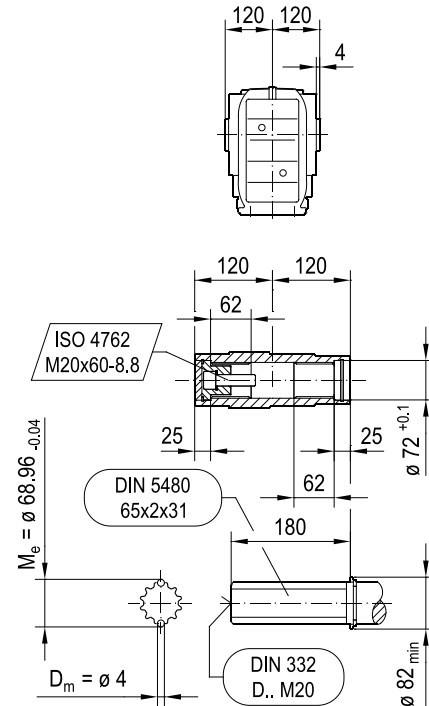
KA87..



KH87..



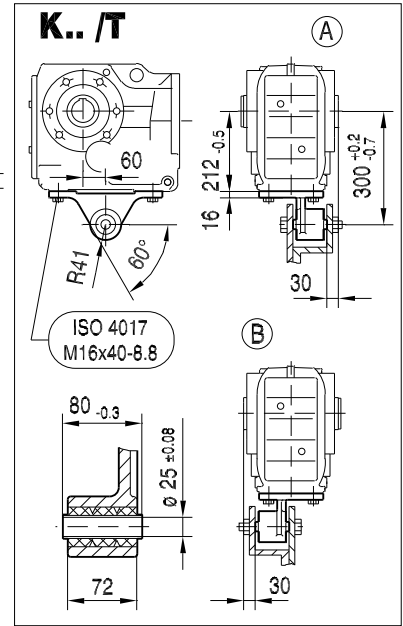
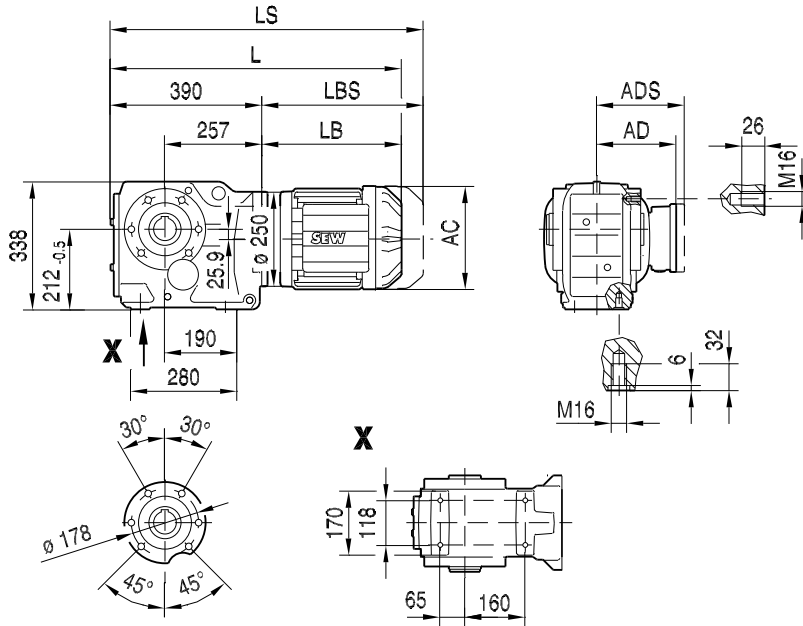
KV87..



(→ 7.2)	B5	C5	E5	F5	G5	L	S5	Z5	D1	L1	T1	U1
AMS80	130	12	165	4.5	200	445	M10	55	19	40	21.8	6
AMS90	130	12	165	4.5	200	458	M10	68	24	50	27.3	8
AMS100	180	15	215	5	250	486	M12	95.5	28	60	31.3	8
AMS112	180	15	215	5	250	486	M12	95.5	28	60	31.3	8
AMS132S/M	230	16	265	5	300	511	M12	121	38	80	41.3	10
AMS132ML	230	16	265	5	300	511	M12	121	38	80	41.3	10
AMS160	250	18	300	6	350	574	M16	184	42	110	45.3	12
AMS180	250	18	300	6	350	574	M16	184	48	110	51.8	14

KA87..

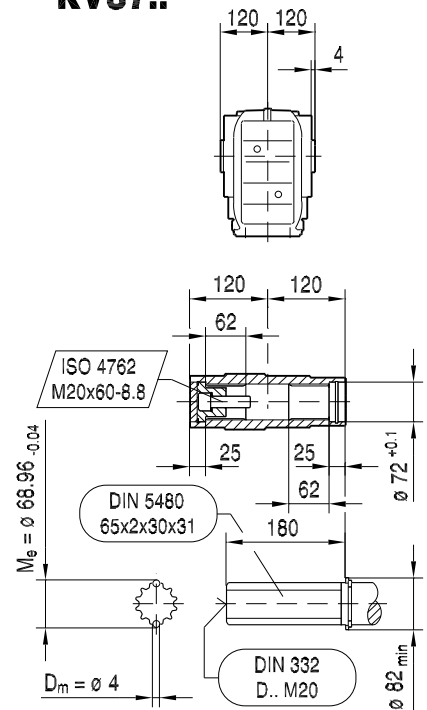
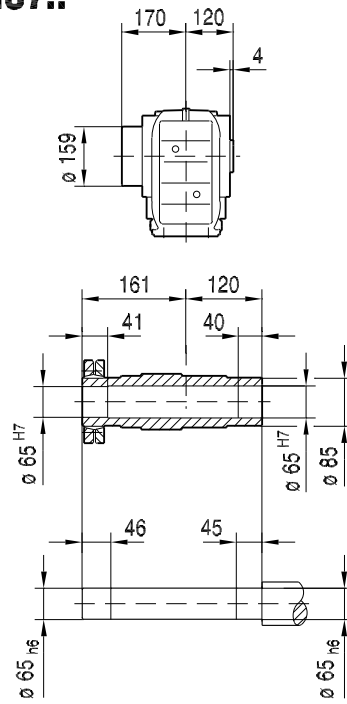
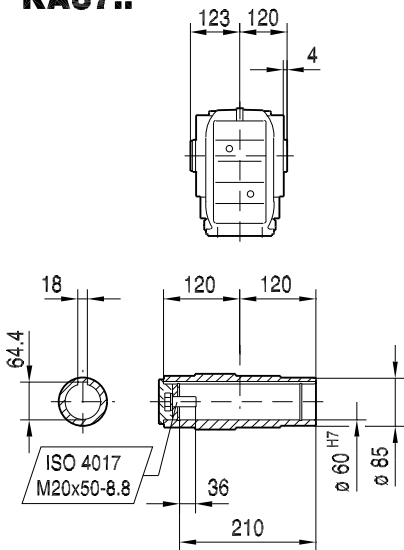
33 064 00 14



KA87..

KH87..

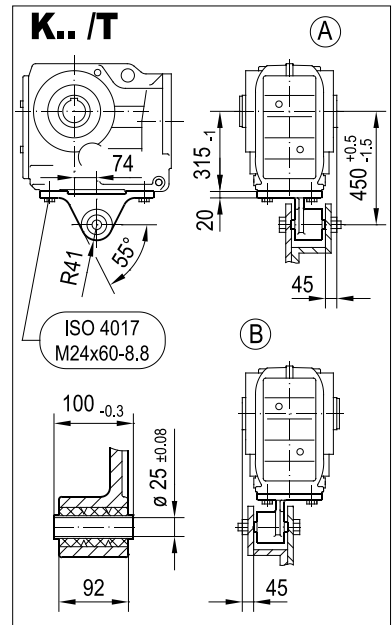
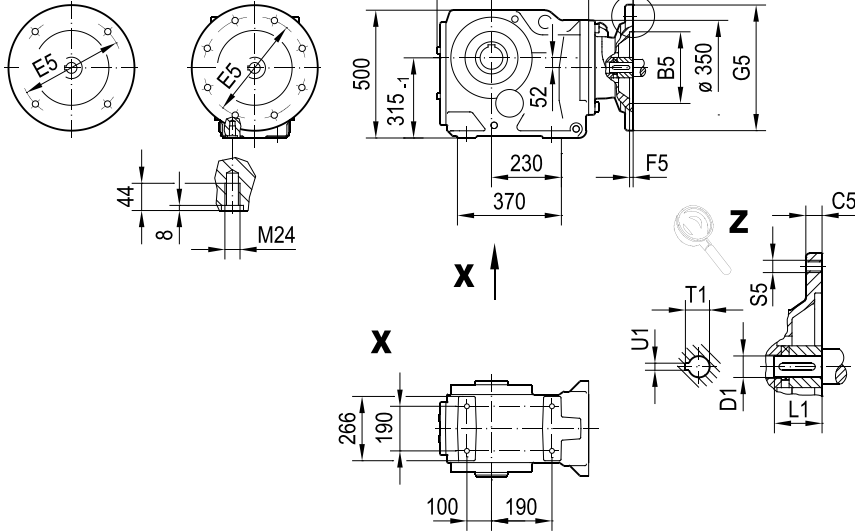
KV87..



	DRN90L	DRN100LS	DRN100L	DRN112M	DRN132S	DRN132M	DRN132L	DRN160M	DRN160L	DRN180..
AC	179	197	197	221	221	261	261	314	314	357
AD	140	157	157	170	170	228	228	253	253	268
ADS	150	158	158	172	172	228	228	253	253	268
L	687	683	733	764	814	832	858	924	924	947
LS	780	777	827	876	926	970	995	1113	1113	1136
LB	297	293	343	374	424	442	468	534	534	557
LBS	390	387	437	486	536	580	605	723	723	746

KA107..

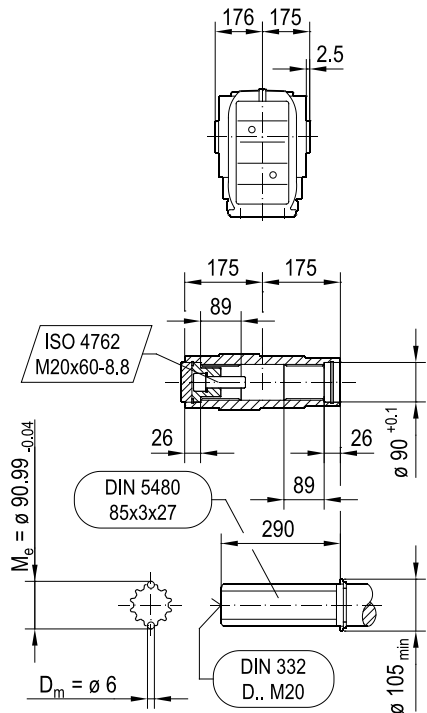
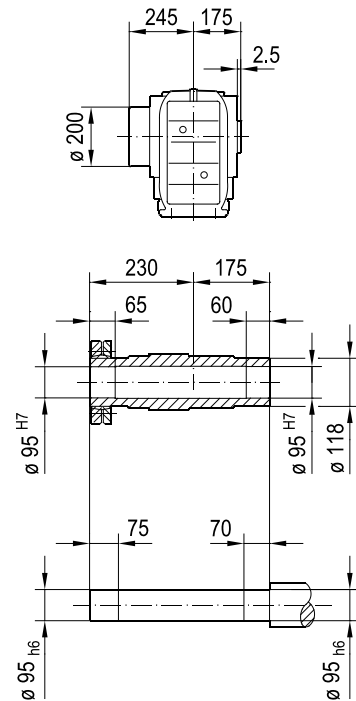
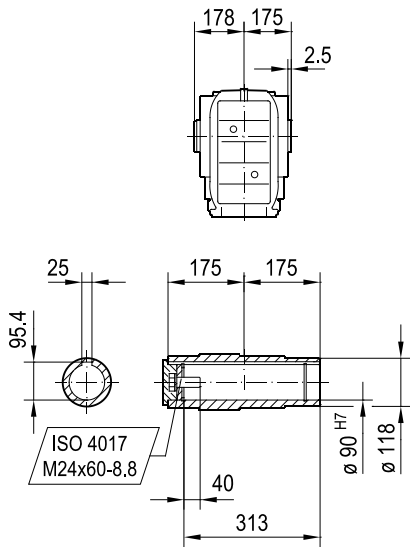
<=AMS200 >=AMS225



KA107..

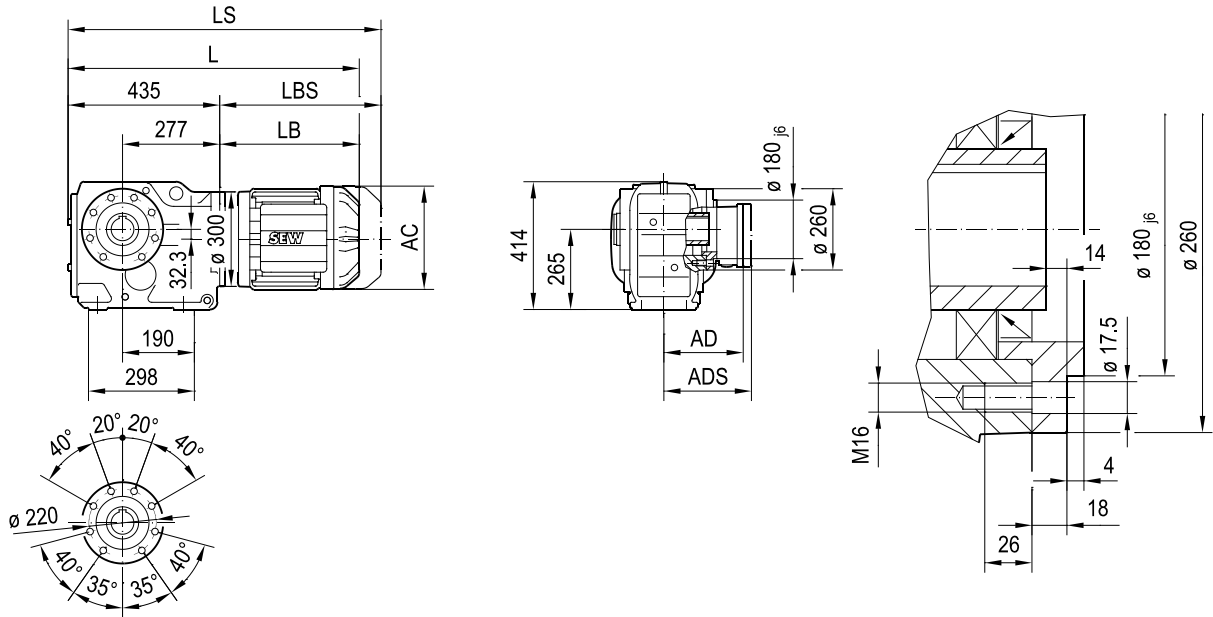
KH107..

KV107..

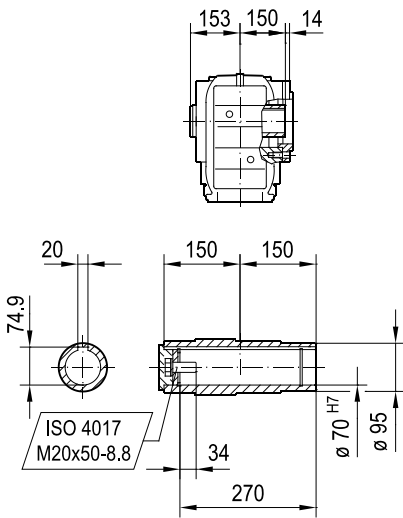


(→ 7.2)	B5	C5	E5	F5	G5	L	S5	Z5	D1	L1	T1	U1
AMS100	180	15	215	5	250	622	M12	84.5	28	60	31.3	8
AMS112	180	15	215	5	250	622	M12	84.5	28	60	31.3	8
AMS132S/M	230	16	265	5	300	647	M12	110	38	80	41.3	10
AMS132ML	230	16	265	5	300	647	M12	110	38	80	41.3	10
AMS160	250	18	300	6	350	710	M16	173	42	110	45.3	12
AMS180	250	18	300	6	350	710	M16	173	48	110	51.8	14
AMS200	300	20	350	7	400	771	M16	234	55	110	59.3	16
AMS225	350	22	400	7	450	786	M16	249	60	140	64.4	18

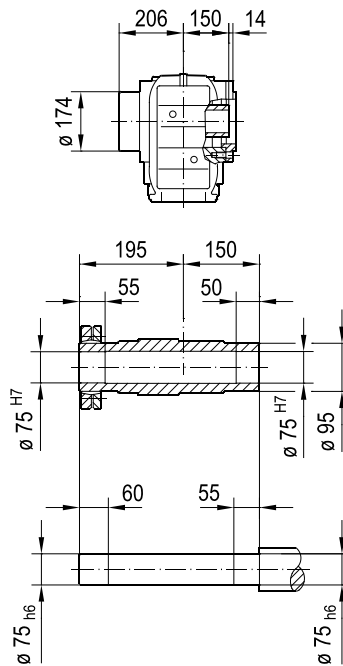
KAZ97..



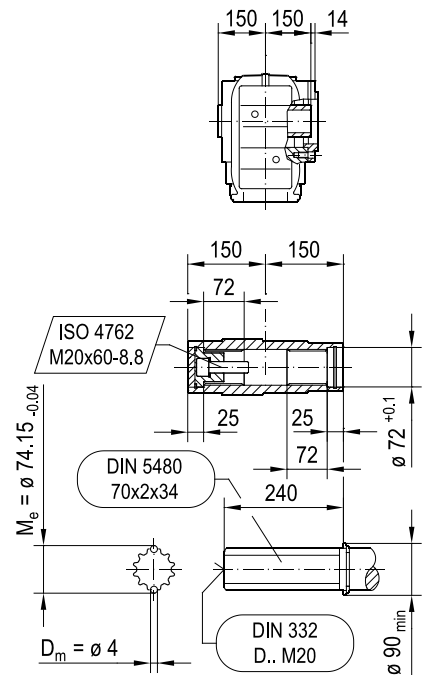
KAZ97..



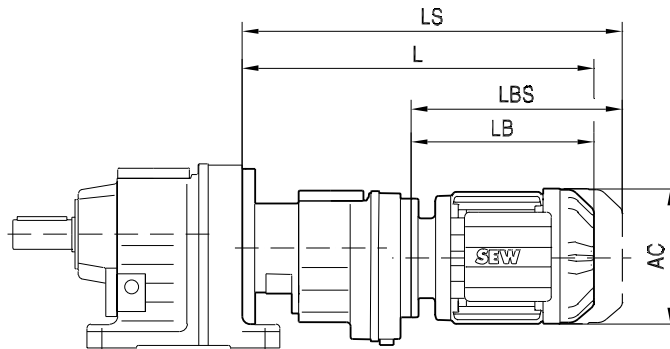
KHZ97..



KVZ97..



(-> 7.3)	DRN											
	90S	90L	100LS	100L/LM	112M	132S	132M	132L	160..	180..	200L	225..
AC	179	179	197	197	221	221	261	261	314	357	394	434
AD	140	140	157	157	170	170	228	228	253	268	283	305
ADS	150	150	158	158	172	172	228	228	253	268	283	305
L	696	728	723	773	804	854	872	898	964	987	1097	1071
LS	789	821	817	867	916	966	1010	1035	1153	1176	1302	1276
LB	261	293	288	338	369	419	437	463	529	552	662	636
LBS	354	386	382	432	481	531	575	600	718	741	867	841

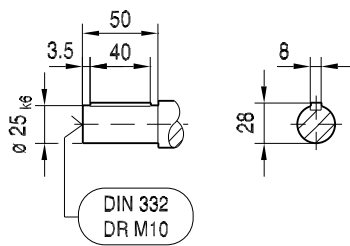
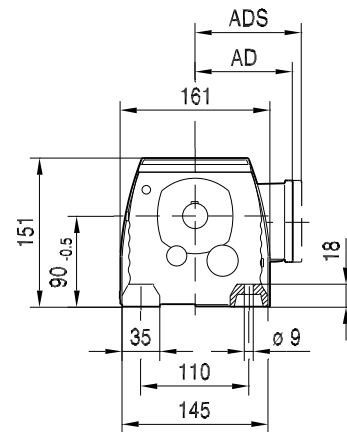
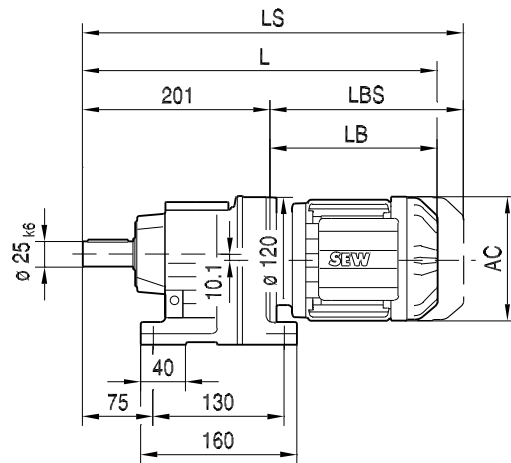
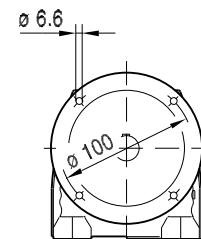
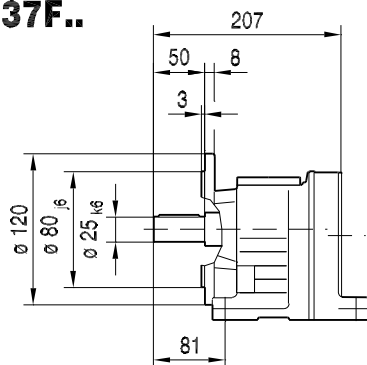


		AC	L	LS	LB	LBS
R..27R17	DR63..	132	324	379	149	204
R..37R17	DR63..	132	324	379	149	204
	DR71S	139	335	403	160	228
R..47R37	DR63..	132	356	411	191	246
	DR71S	139	367	434	202	269
	DR71M	139	392	459	227	294
R..57R37	DR63..	132	356	411	191	246
	DR71S	139	367	434	202	269
	DR71M	139	392	459	227	294
R..67R37	DR63..	132	356	411	191	246
	DR71S	139	367	434	202	269
	DR71M	139	392	459	227	294
	DRN80M	156	446	527	281	362
R..77R37	DR63..	132	348	403	191	246
	DR71S	139	359	426	202	269
	DR71M	139	384	451	227	294
	DRN80M	156	438	519	281	362
	DRN90S	179	440	533	283	376
R..87R57	DR63..	132	412	467	185	240
	DR71S	139	423	491	196	264
	DR71M	139	448	516	221	289
	DRN80M	156	502	583	275	356
	DRN90S	179	504	597	277	370
	DRN90L	179	536	629	309	402
R..97R57	DR63..	132	407	462	185	240
	DR71S	139	418	486	196	264
	DR71M	139	443	511	221	289
	DRN80M	156	497	578	275	356
	DRN90S	179	499	592	277	370
	DRN90L	179	531	624	309	402
	DRN100L	197	578	671	355	448
	DRN100LS	197	528	621	305	398
R..107R77	DR63..	132	425	480	178	233
	DR71S	139	436	504	189	257
	DR71M	139	461	529	214	282
	DRN80M	156	515	596	268	349
	DRN90S	179	517	610	270	363
	DRN90L	179	549	642	302	395
	DRN100L	197	595	688	348	441
	DRN100LS	197	545	638	298	391
	DRN112M	221	626	738	379	491
	DRN132S	221	676	788	429	541

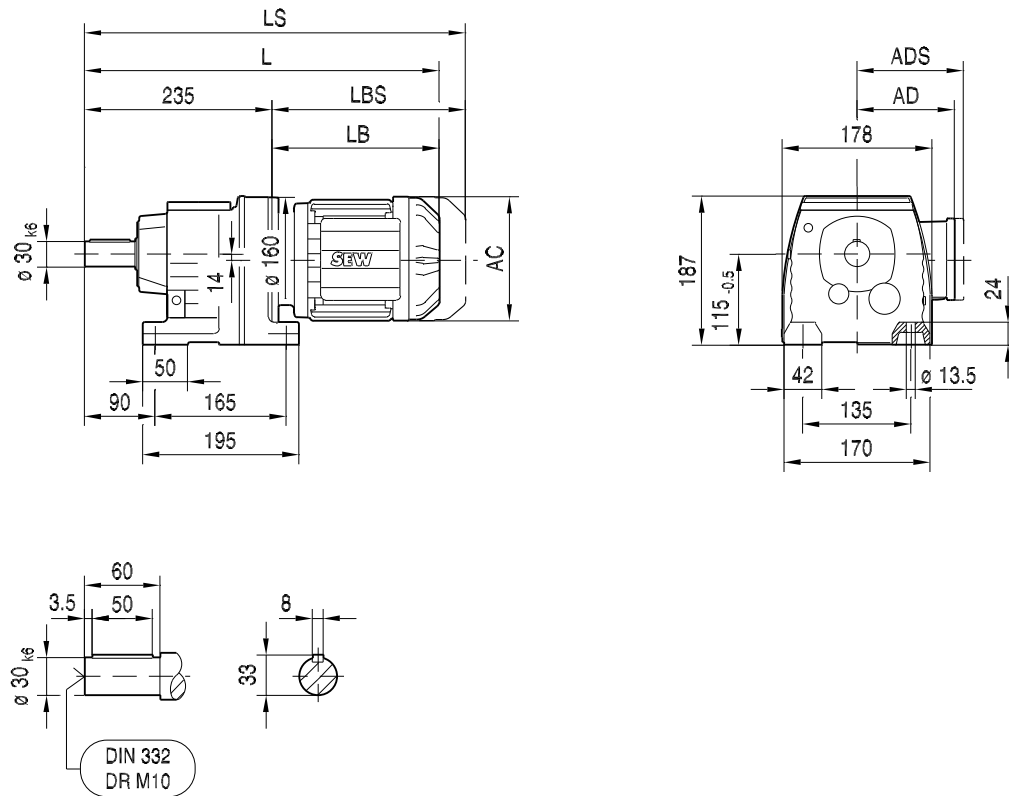
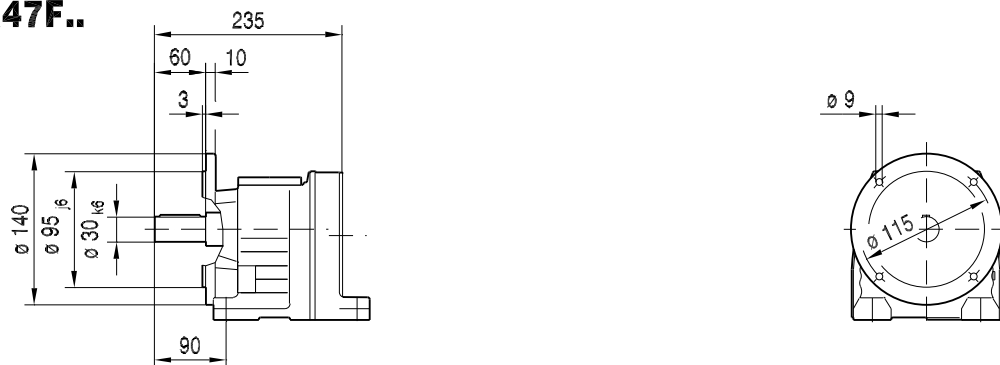
		AC	L	LS	LB	LBS
R..137R77	DR63..	132	418	473	178	233
	DR71S	139	429	497	189	257
	DR71M	139	454	522	214	282
	DRN80M	156	508	589	268	349
	DRN90S	179	510	603	270	363
	DRN90L	179	542	635	302	395
	DRN100L	197	588	681	348	441
	DRN100LS	197	538	631	298	391
	DRN112M	221	619	731	379	491
	DRN132S	221	669	781	429	541
	DRN132M	261	685	824	445	584
	DRN132L	261	710	849	470	609
	R..147R77	DR63..	132	410	465	178
DR71S		139	421	489	189	257
DR71M		139	446	514	214	282
DRN80M		156	500	581	268	349
DRN90S		179	502	595	270	363
DRN90L		179	534	627	302	395
DRN100L		197	580	673	348	441
DRN100LS		197	530	623	298	391
DRN112M		221	611	723	379	491
DRN132S		221	661	773	429	541
R..147R87	DRN90L	179	577	670	297	390
	DRN100L	197	623	716	343	436
	DRN100LS	197	573	666	293	386
	DRN112M	221	654	766	374	486
	DRN132S	221	704	816	424	536
	DRN132M	261	720	859	440	579
	DRN132L	261	745	884	465	604
	DRN160M	314	814	1003	534	723
	DRN160L	314	814	1003	534	723
	R..167R97	DR71M	139	529	597	204
DRN80M		156	583	664	258	339
DRN90S		179	585	678	260	353
DRN90L		179	617	710	292	385
DRN100L		197	663	756	338	431
DRN100LS		197	613	706	288	381
DRN112M		221	694	806	369	481
DRN132S		221	744	856	419	531
DRN132M		261	760	899	435	574
DRN132L		261	785	924	460	599
DRN160M	314	854	1043	529	718	

Die Tabelle wird auf der Folgeseite fortgesetzt.

		AC	L	LS	LB	LBS
R..167R107	DRN100L	197	714	807	332	425
	DRN100LS	197	664	757	282	375
	DRN112M	221	745	857	363	475
	DRN132S	221	795	907	413	525
	DRN132M	261	811	950	429	568
	DRN132L	261	836	975	454	593
	DRN160M	314	905	1094	523	712
	DRN160L	314	905	1094	523	712
	DRN180M	357	930	1119	548	737

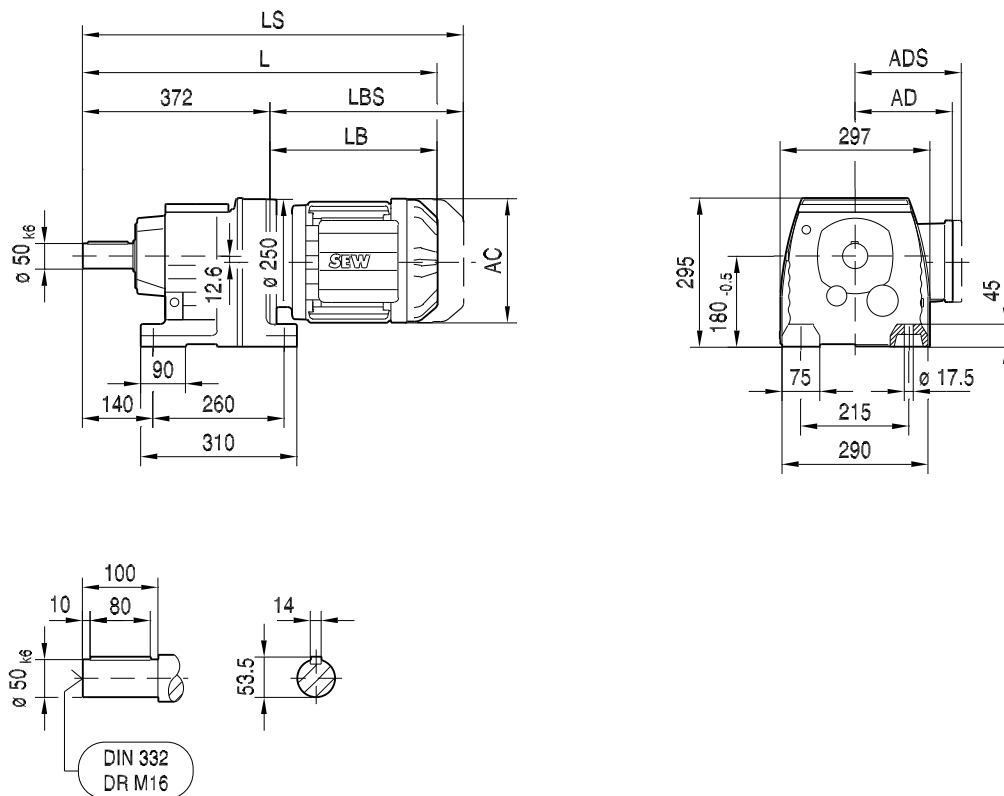
R37..**R37F..**

	DR63..	DR71S	DR71M	DRN80M	DRN90S	DRN90L	DRN100LS	DRN100L
AC	132	139	139	156	179	179	197	197
AD	105	119	119	128	140	140	157	157
ADS	105	129	129	139	150	150	158	158
L	392	403	428	483	484	516	515	565
LS	447	471	496	564	578	610	609	659
LB	191	202	227	282	283	315	314	364
LBS	246	270	295	363	377	409	408	458

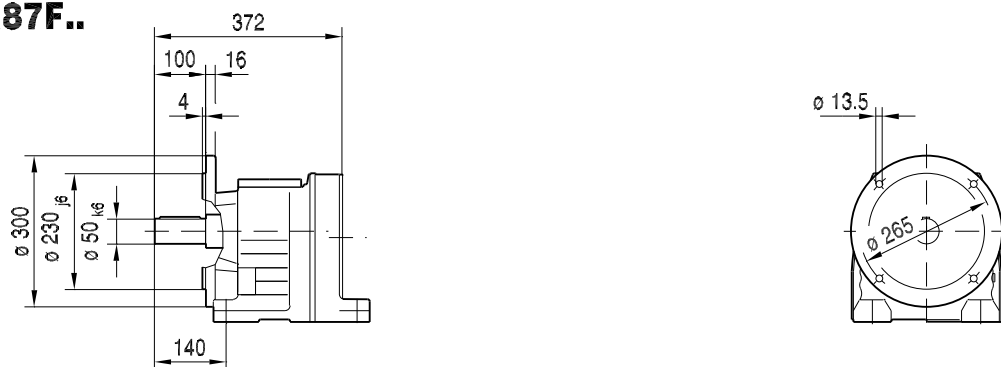
R47..**R47F..**

	DR63..	DR71S	DR71M	DRN80M	DRN90S	DRN90L	DRN100LS	DRN100L	DRN112M	DRN132S
AC	132	139	139	156	179	179	197	197	221	221
AD	105	119	119	128	140	140	157	157	170	170
ADS	105	129	129	139	150	150	158	158	172	172
L	420	431	456	510	512	544	540	590	621	675
LS	475	499	524	591	605	637	634	684	733	787
LB	185	196	221	275	277	309	305	355	386	440
LBS	240	264	289	356	370	402	399	449	498	552

R87..

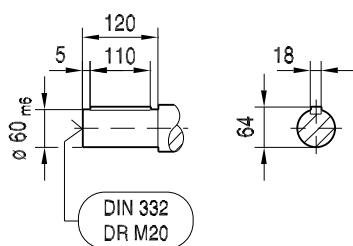
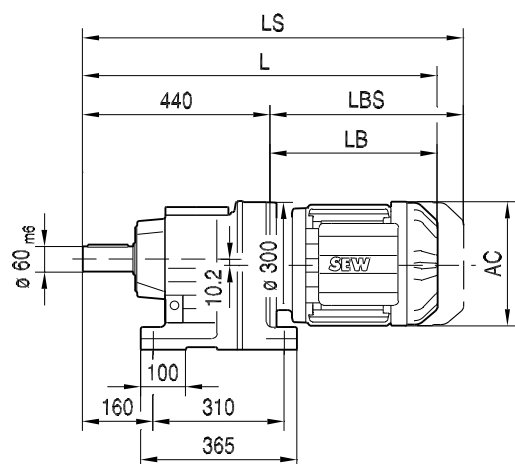


R87F..



	DRN90L	DRN100LS	DRN100L	DRN112M	DRN132S	DRN132M	DRN132L	DRN160M	DRN160L	DRN180..
AC	179	197	197	221	221	261	261	314	314	357
AD	140	157	157	170	170	228	228	253	253	268
ADS	150	158	158	172	172	228	228	253	253	268
L	669	665	715	746	796	814	840	906	906	929
LS	762	759	809	858	908	952	977	1095	1095	1118
LB	297	293	343	374	424	442	468	534	534	557
LBS	390	387	437	486	536	580	605	723	723	746

R97..



	DRN100LS	DRN100L	DRN112M	DRN132S	DRN132M	DRN132L	DRN160M	DRN160L	DRN180..	DRN200L
AC	197	197	221	221	261	261	314	314	357	394
AD	157	157	170	170	228	228	253	253	268	283
ADS	158	158	172	172	228	228	253	253	268	283
L	728	778	809	859	877	903	969	969	992	1102
LS	822	872	921	971	1015	1040	1158	1158	1181	1307
LB	288	338	369	419	437	463	529	529	552	662
LBS	382	432	481	531	575	600	718	718	741	867